

BCD/HEX表示器

ZS-6720D

4桁の0~9と、A、b、C、d、E、F表示ができます。

用途：機器のステータス表示、カウンタ



特長

- * 外部制御入力は4桁パラレルまたは桁シリアル (内部スイッチで設定)
- * BCD表示(10進)またはHEX表示(16進)が可能 (内部スイッチで設定)
- * 入力は正論理、負論理の選択が可能 (内部スイッチで設定)
- * 小数点位置指定可 (内部スイッチで設定)
- * トランスペアレント機能(ホールドとスルーの選択)
- * BCDでは上位桁の不要な表示を消すゼロサプレス機能付
- * 電源入力はDC4V~DC18Vと範囲が広い
- * 信号入力レベルはDC3V~DC30Vと範囲が広い
- * 表示色：高輝度赤、高輝度緑
- * 小形 W48xH24xD60 取付金具付
- * 文字高さ 10.16mm 表示

コネクタ

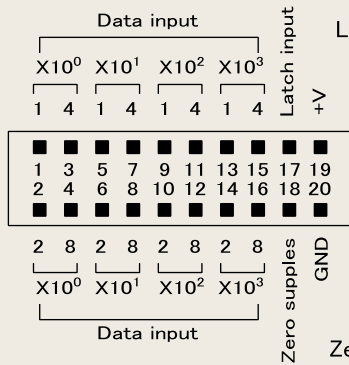
20pinフラットケーブルコネクタ FAS-2001-2101-0BF 相当品

価格 15,000円

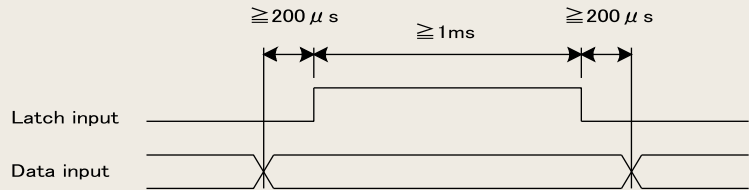
特注等ご要望がありましたら、対応いたします。

コネクタ信号

1, パラレル入力時のコネクタ信号

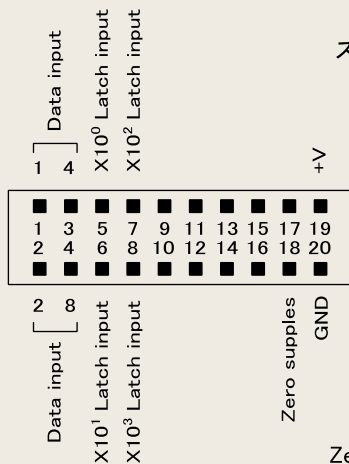


Latch input がオープンの場合スルー

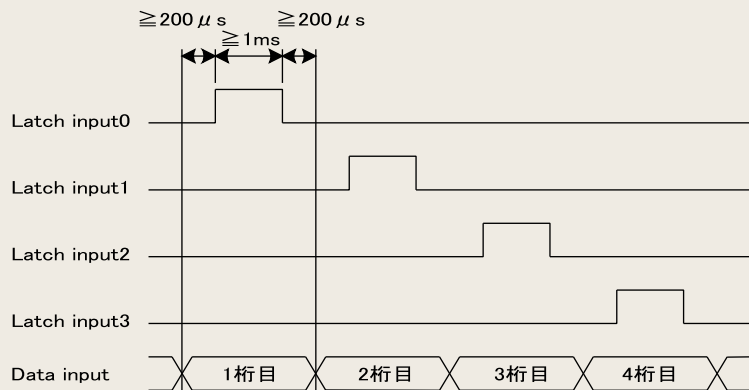


Zero suppress : low でゼロサプレス

2, 桁シリアル入力時のコネクタ信号



スルー無し



Zero suppress : low でゼロサプレス

品番の指定

品番 ZS-6720D-□□□□
①②③④

① 設定

指定文字	データ論理	BCD/HEX
0	正論理	BCD
1		HEX
2	負論理	BCD
3		HEX

② 小数点位置

指定文字	小数点位置
0	無
1	XXX.X
2	XX.XX
3	X.XXX

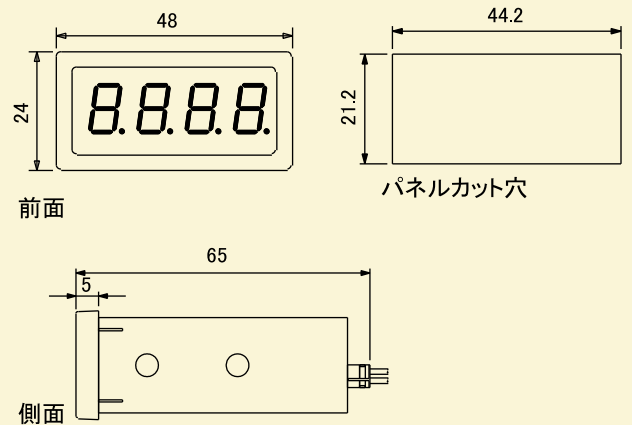
③ 入力方式

指定文字	入力方式
0	桁シリアル
1	4桁パラレル

④ LED表示色

指定文字	色
R	赤
G	緑

寸法

取扱説明書は、ホームページ <http://www.zenisu.co.jp/> よりダウンロードしてください。