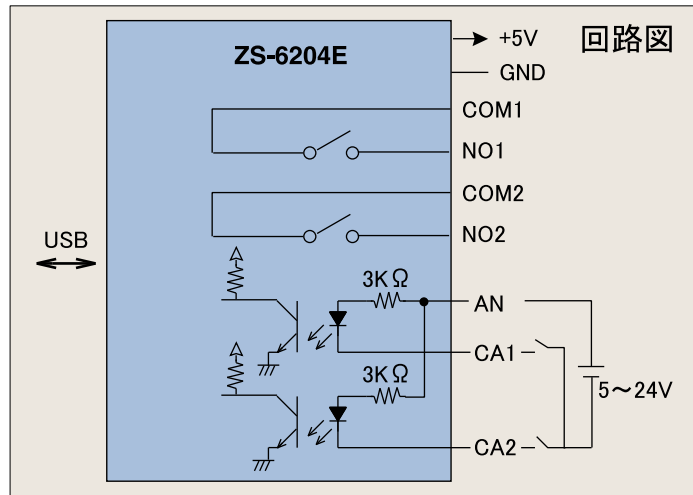


USB アダプタ

ZS-6204E

RoHS準拠

MOSリレー出力とフォトカプラ入力が内蔵されており、パソコンから簡単に制御できる小型で低価格なUSBアダプタです。



特長

- USB2.0規格に準拠、フルスピード
- リレー出力2接点
- フォトカプラ入力2ビット
- 電源(+5V)はUSBより供給
- 小形
- 低価格

コネクタ表

信号	ピン No	信号
GND	1	COM2
COM1	2	
NO1	3	7
CA1	4	8
+5V	5	9
		AN

オプション

USBケーブル 別売

KU-SLAMCB10 USB A-マイクロUSB B 黒 1m
(長さは他にもありますのでお問合せください)

USBドライバ および 取扱説明書は、弊社ホームページ
(<http://www.zenisu.co.jp/>)よりダウンロードしてください。

仕様

使用リレー : TLP3215(東芝)
ON抵抗 : 1.5Ω以下(無極性)
定格負荷 : 40V 300mA
動作時間 : 5ms以下
復帰時間 : 5ms以下

使用フォトカプラ : PS2911-1-A/K(ルネサス)
入力電圧 : DC5~24V

データコネクタ : D-SUB 9ピン コネクタ
電源 : USBバスパワー(DC4.75~5.25V 100mA以下)
使用環境 : 温度 0~50℃ 湿度 85%以下
保存温度 : -20~80℃
外形寸法 : 37(W)x16(H)x52(D)
対応OS : Windows Vista(32/64bit)
Windows 7(32/64bit)
Windows 8(32/64bit) 他

※製品改良のため、予告なしに仕様・外観などを変更する場合があります。

株式会社 **ゼニス計測システム**

〒183-0027 東京都府中市本町2-13-37
TEL 042-368-2126 FAX 042-364-0067
URL <http://www.zenisu.co.jp/>

お問い合わせは