

LAN制御 GP-Bコントローラ

GP-B機器を
LANへ

ZS-6180AF

GP-B機器を既設のLANシステムに組み込むことができます。
LANインターフェイスを持つホストコンピュータからのコマンドにより
GP-Bコントローラとして動作します。
また、GP-Bケーブルの長さ制限やGP-Bコントローラとなるホストコン
ピュータが複数台可能など、機能的な拡張も併せて実現できます。



ZS-6180AF



ZS-6180AF側面



ZS-6180AF背面

特長

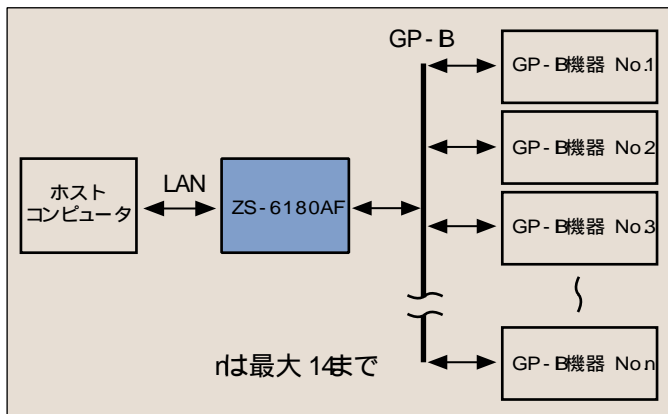
Ethernet TCP/IPプロトコルに対応。
仮想COMポートユーティリティによりイーサネット
を意識せずRS-232Cと同等なプログラムも可能です。
10/100BASE-Tの既設ネットワークを利用して
GP-B機器の制御ができます。
複数のホストコンピュータとデータ送受信ができます。
独立した送受信バッファメモリを各16KB持っています。
GP-B機器は1台まで接続できます。
ホストコンピュータがイーサネットに対応していれば、
ワークステーション、パソコン、PLDなどを問わず
使用できます。

関連商品

GP-Bアダプタ
ZS-6120CP : 平行16ビットまでのI/Oを
GP-Bに変換
ZS-6122BP : 入力16ビット 出力16ビット
ZS-6123AP : 拡張性豊かなGP-Bコントローラ
インターフェイス変換器
ZS-6144AF : GP-BからRS-232C機器を制御
GP-Bコントローラ
ZS-6143AF : RS-232CからGP-B機器を制御
ZS-6170AF : USBからGP-B機器を制御
GP-Bケーブル
ZS-GPB-xx : xxは、長さ(m)をご指定ください

LAN制御GP-IBコントローラ ZS-6180AF

使用方法



ZS-6180AFは、LANとGP-IB間の通信を仲介する
インターフェイスアダプタです。
GP-IB機器は 14台まで接続できます。

LAN規格

Ethernet IEEE802.3に準拠
ケーブル 10/100Base-T自動切換
プロトコル TCP/IP, Telnet, ARP, ICMP, HTTP

GP-IB機能

GP-IB IEEE488.1-1987に準拠
SH1AH1,T5L3SR1RL1PP0DC1DT1C1C2C3,
C4C27

仕様

制御方法

Telnet TCP/IPによる制御命令の発行
TCP/IP仮想COMポートによる制御命令の発行

RoHS準拠

電源 : DC4.75V~ 5.25V 500mA以下
電源ジャック MJ-17 EIAJ#2
4.4x1.65 センタープラス
使用環境 : 温度 0 ~ 50 湿度 85%以下
保存温度 : -20 ~ 80
外形寸法 : 82(W)x30(H)x126(D)mm
重量 : 500g以下
付属品 : DC電源入力ケーブル

ホストコンピュータが使用できるコマンド

NO.	コマンド	機能
1	REM	GP-IB 機器をリモート状態にします。
2	IFC	GP-IB 機器のインターフェイスを初期状態にします。
3	DCL	GP-IB 機器をクリアします。
4	SDC	指定した GP-IB 機器をクリアします。
5	GTL	指定した GP-IB 機器をローカル制御にします
6	LLO	GP-IB 機器をローカル制御禁止にします。
7	GET	指定した GP-IB 機器に GET 命令を送ります。
8	CMD	GP-IB にメッセージコマンドを出力します。
9	TAD	GP-IB のトーカーアドレスを指定します。
10	LAD	GP-IB のリスナアドレスを指定します。
11	DAT	既にリスナ指定された機器に ASCII データを出力します。
12	DATB	既にリスナ指定された機器にバイナリデータを出力します。
13	OUT	指定したリスナに ASCII データを送ります。
14	OUTB	指定したリスナにバイナリデータを送ります。
15	INP	指定したトーカーから ASCII データを受け取ります。
16	INPB	指定したトーカーからバイナリデータを受け取ります。
17	IND	既にトーカー指定されている機器から ASCII データを受け取ります。
18	INDB	既にトーカー指定されている機器からバイナリデータを受け取ります。
19	INC	受信バイト数設定機能付きの INP コマンドです。
20	INCB	受信バイト数設定機能付きの INPB コマンドです。
21	RDS	指定した GP-IB 機器からステータスバイトを受け取ります。
22	DLM	GP-IB 機器に送るデータのデリミタを指定します。
23	TOE	GP-IB ハンドシェイクのタイムアウト時間の設定を行います。 (100ms ~ 25.5sec)
24	SRQE	SRQ 発生時にホストコンピュータ側に "SRQ" を送ります。
25	SRQD	SRQ 発生を無視します。
26	SGA	ZS-6180AF の GP-IB アドレスを設定します。
27	MCE	マルチコマンド有効モードに設定します。
28	MCD	マルチコマンド無効モードに設定します。
29	RST	ZS-6180AF をリセットします。

オプション

ACアダプタ:別売)

GF12-US0520 入力 AC100~ 240V

出力 DC5V 2A RoHS準拠

(ACアダプタとセットでご購入の場合は

"ZS-6180AF-AC"と、ご注文ください。)

取扱説明書、サンプルソフトなどは、当社ホームページ
(<http://www.zenisu.co.jp/>)よりダウンロードしてください。

製品改良のため、予告なしに仕様・外観などを変更する場合があります。

お問い合わせは



〒183-0027

東京都府中市本町 2-13-37 TEL 042-368-2126 FAX 042-364-0067

URL <http://www.zenisu.co.jp/>